



# O quadribol Através dos Séculos

Joanne K. Rowling

Versão para a comunidade p2p por:



Faça uma busca no emule por **F!N4LShare** para conferir nossos lançamentos!



Visite nossa biblioteca! Centenas de obras a um clique!

Digitalização: Squiter



Capa

**QUADRIBOL  
ATRAVÉS DOS SÉCULOS  
KENNILWORTHY WHISP**

**PROPERTY OF  
HOGWARTS LIBRARY**

**Rocco**

1

Propriedade da biblioteca de Hogwarts

Emprestado a

data de devolução

<b>O. Wood</b>	<b>9 abril</b>
<b>B. Dunstar</b>	<b>16 maio</b>
<b>M. Funt</b>	<b>22 junho</b>
<b>C. Diggory</b>	<b>3 julho</b>
<b>A. Johnson</b>	<b>12 julho</b>
<b>E. Macmillan</b>	<b>19 agosto</b>
<b>T. Boot</b>	<b>21 setembro</b>
<b>S. Fawcett</b>	<b>16 setembro</b>
<b>K. Bundy</b>	<b>10 outubro</b>
<b>K. Bell</b>	<b>19 outubro</b>
<b>C. Warrington</b>	<b>13 novembro</b>
<b>J. Dony</b>	<b>5 dezembro</b>
<b>T. Nott</b>	<b>22 janeiro</b>
<b>S. Copper</b>	<b>31 janeiro</b>
<b>M. Bulstrode</b>	<b>6 fevereiro</b>
<b>F. Weasley</b>	<b>15 fevereiro</b>
<b>H. Granger</b>	<b>H. 2 março</b>
<b>H. Potter</b>	<b>11 março</b>

Aviso: Se você remover folhas, rasgar, picar, vincar, dobrar, deformar, desfigurar, sujar, manchar, jogar, deixar cair ou de qualquer outra maneira danificar, maltratar ou demonstrar falta de respeito com este livro, sofrerá as piores conseqüências que eu puder lhe infligir.

Irma Pince, bibliotecária de Hogwarts

2

Título original  
**QUIDDITCH**  
Trough the Ages

*Copyright* do texto ©J. K. Rowling, 2001  
*Copyright* das ilustrações e das letras desenhadas ©J. K. Rowling, 201

Primeira publicação na  
Grã-Bretanha em 2001 pela Bloomsbury Publishing Plc,  
38 Soho Square, Londres, W1D 3HB  
Todos os direitos reservados.

O direito moral da autora foi assegurado.

Direitos para a língua portuguesa reservados  
Com exclusividade para o Brasil à EDITORA ROCCO LTDA.  
Rua Rodrigo Silva, 26 - 5º andar - 20011-040 - Rio de Janeiro, RJ  
Tel.: 2507-2000 - Fax: 2507-2244  
e-mail: rocco@rocco.com.br / www.rocco.com.br

*Printed in Brazil / Impresso no Brasil*

CIP-Brasil. Catalogação-na-fonte  
Sindicato Nacional dos Editores de Livros, RJ.

Rowling, J. K. (Joane K.)  
R788q Quadribol através dos séculos / Kennilworthy Whisp; tradução  
De Lia Wyler. - Rio de Janeiro: Rocco, 2001

Tradução de: Quidditch through the ages  
Escrito por J. K. Rowling como autora fictícia  
ISBN 85-325-1322-0

1. Literatura infanto-juvenil. I. Wyler, Lia. II. Título.

01-1341

CDD-028.5

CDU-087.5

5

## **Kennilworthy Whisp**

# **Quadribol ATRAVÉS DOS SÉCULOS (Quidditch Through the Ages)**

**Tradução de  
LIA WYLER**

**Rocco  
Rio de Janeiro - 2001**

4

## **CRÍTICAS A QUADRIBOL ATRAVÉS DOS SÉCULO**

"A pesquisa minuciosa de Kennilworthy Whisp trouxe à luz um verdadeiro tesouro de informações ainda desconhecidas sobre o esporte dos buxos. Uma leitura Fascinante."

- Bathilda Bagshot, autora de *Uma História da magia*

"Whisp produziu um livro agradabilíssimo; os fãs de quadribol certamente o acharão instrutivo e fascinante."

-Editor, *Qual vassoura?*

"Uma obra definitiva sobre as origens e a história do quadribol. Altamente recomendável."

-Bruto Scrimgeour, autor de *A bíblia do batedor*

"O Sr. Whisp é um autor promissor. Ao continuar nesse ritmo logo será fotografado em minha companhia!"

-Gilderoy Lochhart, autor de *O meu eu mágico*

"Aposto o que os leitores quiserem que este livro vai ser um *best-seller*. Vamos, quem quer apostar comigo?"

-Ludovic Bagman, batedor da Inglaterra e dos Winbourne Wasps

"Já li obras piores."

-Rita Skeeter, *Profeta Diário*

Comic Relief (Reino Unido) foi fundada em 1985 por um grupo de comediantes britânicos a fim de angariar fundos para projetos que promovem a justiça social e ajudem a conter a pobreza. Cada centavo doado Comic Relief é encaminhado para onde é mais necessário, por intermédio de organizações internacionalmente reconhecida como a *Save the Children* e a *Oxfam*. O dinheiro obtido com a venda deste livro no mundo inteiro ajudará as comunidades mais pobres, nos países menos favorecidos do planeta; o dinheiro obtido com as vendas no Reino Unido será destinados a projetos britânicos.

5

## SUMÁRIO

Sobre o autor.....	7
Prefácio.....	9
1.A evolução da vassoura voadora.....	13
2.Os jogos antigos com vassouras.....	15
3.O jogo do brejo com Queerditch.....	18
4.A chegada do pomo de ouro.....	21
5.Precausões antitrouxas.....	25
6.Mudanças no quadribol a partir do século XIV.....	27
- <i>Campo</i> .....	27
- <i>Bolas</i> .....	31
- <i>Jogadores</i> .....	33
- <i>Regras</i> .....	37
- <i>Juízes</i> .....	40
7.Times de quadribol da Grã-Bretanha e da Irlanda.....	41
8.A disseminação do quadribol pelo mundo.....	47
9.A invenção da vassoura de corrida.....	55
10.O quadribol hoje.....	59

7

## SOBRE O AUTOR

**K**ENNILWORTHY WHISP é um famoso especialista em quadribol (e, segundo ele, um fã ardoroso deste esporte). É autor de muitas obras referentes ao quadribol, inclusive *Os Assombrosos Vagamundos de Wigtown* (*The Wonder of Wigtown Wanderers*), *Um Louco no ar* (*He Flew Like a Madman*) (uma biografia de Daí Llewellyn, "O perigo") e *Como evitar Balaços - um estudo de estratégias defensivas em quadribol* (*Beating the Bludgers - A Study of Defensive Strategies in Quidditch*).

Kennilworthy Whisp divide seu tempo entre uma residência em Nottinghamshire e "o lugar em que os Vagamundos de Wigtown estejam jogando na semana". Seus passatempos incluem o gamão, a culinária vegetariana e uma coleção de vassouras antigas

9

## PREFÁCIO

**Q**uadribol através dos séculos é um dos títulos mais procurados da biblioteca escolar de Hogwarts. Madame Pince, nossa bibliotecária, me informa que o livro é "manuseado, babado e de um modo geral maltratado" diariamente - o que é um enorme elogio para qualquer livro. Quem joga ou assiste quadribol regularmente apreciará esta obra do Sr. Whisp, bem como os que se interessam de uma maneira mais ampla pela história da bruxaria. Do mesmo modo que fomos inventando o jogo de quadribol, ele também nos inventou; o quadribol une bruxos e bruxas de todas as posições sociais e os reúne para compartilhar momentos de euforia, vitória e desespero (no caso torcedores dos Chudley Cannons (Canhões de Chudley)).

Foi com alguma dificuldade, devo confessar, que convenci Madame Pince a emprestar um dos seus exemplares para mandar copiá-lo e, dessa maneira, torná-lo acessível a um número maior de leitores. De fato, quando lhe contei que iria copiá-lo para que os trouxas pudessem lê-lo, ela não só perdeu a fala como não se mexeu nem piscou durante alguns minutos. Quando voltou a si, teve a consideração de me perguntar se perdera o juízo. Tive, então, o prazer de tranquilizá-la a esse respeito e de explicar minhas razões para tomar essa decisão sem precedentes.

Os leitores trouxas não precisam que eu lhes diga o que é o Trabalho da Comic Relief, mas vou repetir as explicações que dei a Madame Pince para o benefício das bruxas e bruxos que comprarem o presente livro. O Comic Relief é

10

uma obra que usa o riso para combater a pobreza, a injustiça e a calamidade. A alegria que a obra espalha é convertida em grandes somas de dinheiro (174 milhões de libra desde que começou em 1985 - mais de 34 milhões de galeões). Todos os envolvidos a trazer este livro até você, desde o autor até a editora; fornecedores de papel, gráficas, encadernadores e livreiros, contribuíram com seu tempo, energia e material gratuito ou com preços reduzidos, fazendo com que os lucros obtidos com a venda fossem destinados a fundo aberto em nome de Harry Potter pela Comic Relief e por J. K. Rowling. Este fundo foi criado especificamente para ajudar crianças necessitadas ao redor do mundo. Quando você comprar este livro - eu o aconselharia a comprá-lo porque se ficar folheando o livro sem

pagar, vai descobrir que foi atingido pelo Feitiço contra Ladrão -, você também estará contribuindo para a missão mágica do Comic Relief.

Eu estaria enganando meus leitores se dissesse que essa explicação deixou Madame Pince mais feliz em ceder um exemplar da biblioteca para os trouxas. Ela sugeriu várias alternativas tais como dizer ao pessoal do Comic Relief que a biblioteca pegara fogo ou simplesmente fingir que eu morrera sem deixar instruções. Quando respondi que, de um modo geral, em preferia continuar meu plano original, ela concordou, com relutância, em me entregar o exemplar, ainda que na hora de soltá-lo tivesse perdido a coragem me obrigando a forçá-la a abrir cada um dos dedos com que apertava a lombada do livro.

Embora eu tenha desfeito os feitiços normais que são lançados sobre um livro de biblioteca, não posso prometer que não tenha restado nenhum vestígio neste exemplar. Todos sabemos que a Madame Pince acrescenta azarações incomuns sob seus cuidados. Eu próprio, no ano passado, manuseei distraidamente um exemplar de *Teorias*

11

*das Transformações Transsubstanciais* e, no momento seguinte, o livro começou a me bater com força na cabeça. Por favor tenha cuidado com a sua maneira de tratar este livro. Não arranque páginas. Não deixe cair na água do banho. Não posso prometer que Madame Pince não vá assediá-lo de repente, onde quer que o encontre, para exigir pagamento de uma pesada multa.

Agora só me resta agradecer seu apoio ao Comic Relief e pedir aos trouxas que não experimente jogar quadribol em casa; é claro que se trata de um esporte totalmente fictício e ninguém o joga de verdade. Gostaria ainda de aproveitar a oportunidade para desejar ao Puddlemere United (União de Puddlemere) o maior sucesso em sua próxima temporada.

Alvo Dumbledore

### *Capítulo um* **A evolução da vassoura voadora**

Nenhum feitiço inventado até hoje permite aos bruxos voarem apenas com os recursos de sua forma humana. Os poucos animagos que se transformam em animais alados podem voar, mas são raros. A bruxa ou o bruxo que se ver transformado em um morcego pode levantar vôo, mas, possuindo um cérebro de morcego, com certeza vai esquecer aonde queria ir no momento em que deixar o chão. A levitação é uma prática comum, mas nossos antepassados não se contentaram a planar a um metro e meio do chão. Quiseram mais. Quiseram voar como pássaros, mas sem a inconveniência de Ter o corpo coberto por penas.

Hoje, estamos tão habituados a idéia de que todas as casas de bruxos na Grã-Bretanha dispõem no mínimo de uma vassoura que raramente paramos para perguntar qual é a razão disto. Por que a humilde vassoura iria se transformar no único objeto legalmente aceito como meio de transporte bruxo? Por que nós, no Ocidente, não adotamos o tapete voador tão apreciados pelos nossos irmãos orientais? Por que não preferimos produzir barris voadores, poltronas voadoras, banheiras voadoras - por que vassouras?

Bastante perspicazes para compreender que seus vizinhos trouxas procurariam explorar seus poderes, se conhecessem seu alcance, os bruxos e bruxas ficavam quietos em seus cantos antes mesmo de o Estatuto

14

Internacional de Sigilo a Magias entrar em vigor. Se pretendessem guardar um veículo de transporte em casa, teria de ser algo discreto, fácil de esconder. As vassouras eram ideais para isso; não exigiria explicações nem desculpa se fosse encontrado pelos trouxas, era portátil e de baixo custo. No entanto, as primeiras vassouras enfeitiçadas para voar tiveram os seus senões.

Há registros que os bruxos e bruxas europeus já estavam usando vassouras em 962 d.C. Uma iluminura alemã desse período mostra três bruxos desmontando suas vassouras com expressões de mau estar no rosto. Guthrie Lochrin, um bruxo escocês, escreveu em 1107 que teve as "nádegas cravadas de farpas e as hemorróidas inflamadas" depois de um breve vôo de vassoura de Montrose a Arbroath.

Uma vassoura medieval exibida no Museu de Quadribol, em Londres, nos dá uma idéia das razões para o mal-estar de Lochrin (ver Fig. A). Um cabo de freixo nodoso e sem verniz, com gravetos de amendoeira amarrados toscamente a uma ponta, não é nem confortável nem aerodinâmico. Os feitiços lançados sobre as vassouras eram igualmente básicos: ela podia se deslocar apenas para frente e a uma dada velocidade; subia; descia e parava.

Naquele tempo, as famílias bruxas confeccionavam as próprias vassouras, por isso havia uma enorme variação na velocidade, no conforto e no manuseio desse meio de transporte de que dispunham. Por volta do século XII, no entanto, os bruxos já haviam aprendido a trocar serviços entre si, a fazer escambo, de modo que um mestre artesão de vassouras podia trocá-las pelas poções que seu vizinho soubesse preparar melhor que

15

ele. Quando as vassouras se tornaram mais confortáveis, os bruxos passaram a voá-las por diversão e não apenas para de transportar do ponto A ao ponto B.

Fig. A

*Capítulo dois*

### **Os jogos antigos com vassouras**

**O**s esportes com vassouras surgiram assim que as vassouras se aperfeiçoaram o suficiente para permitir aos pilotos fazerem curvas e variar de altitude e velocidade.

Os textos e pinturas mágicos da Antigüidade nos dão uma idéia dos esportes praticados por nossos antepassados. Alguns já não existem; outros sobreviveram e evoluíram até se tornar os esportes que hoje conhecemos.

A famosa **Annual Broom Race** (Corrida Anual de Vassouras) da Suécia remota ao século X. Os pilotos faziam o percurso Koppa-berg-Arjeplog, uma distancia pouco superior a 480 quilômetros. A rota atravessava uma reserva de dragões, e o imenso troféu de prata tem a forma de um Focinho-Curto sueco. Atualmente essa corrida se transformou em um evento internacional, e bruxos de todas as nacionalidades se reúnem em Koppa-berg para torcer pelos jogadores à saída e em seguida

16

aparatam até Arjeplog para cumprimentar os sobreviventes.

O famoso quadro *Günther der Gewalttätige ist der Gewinner* (Gunther, o violento, é o vencedor) datado de 1105, nos mostra o antigo jogo alemão do **Stichstock** (Furabexiga). Colocava-se uma bexiga de dragão, cheia de ar, no alto de uma baliza de seis metros de altura. Um jogador montado em uma vassoura tinha a função de proteger a bexiga. O guarda-bexiga era amarrado à baliza com uma corda passada na cintura, de modo que ele ou ela não podia se afastar mais de seis metros de seu posto. Os demais jogadores se revezavam voando até a bexiga e tentando perfurá-la com o cabo especialmente aguçados de suas vassouras. O guarda-bexiga podia usar a varinha para repelir os atacantes. O jogo terminava quando a bexiga era finalmente perfurada ou quando o guarda-bexiga conseguia azarar todos os oponentes, eliminando-os do jogo, ou ainda quando caíam de exaustão. O jogo do FuraBexiga desapareceu no século XIV.

Na Irlanda floresceu o jogo do **Ainginein** (Fogaréu), tema de muitas baladas irlandesas (contam que o lendário bruxo Fingal, o destemido, foi campeão de Fogaréu). Um a um, os jogadores arrebata-vam o Dom ou Bola (na realidade, a visícula de um bode) e atravessavam uma série de barris em chama erguidos por estacas. O Dom era, então, atirado através do último barril. O jogador que conseguiu-se atirá-lo em menos tempo, sem Ter ele mesmo pego fogo no caminho, era o vencedor.

A Escócia foi o berço do jogo com vassouras provavelmente mas perigoso de todos - **Creaothceann** (Rachacrânio). O jogo é descrito em um poema trágico

17

gaélico, Do século XI, cuja a tradução do primeiro verso é a seguinte:

*Juntos, os jogadores, doze homens de força e coragem,  
Caldeirões afivelados, aguardavam em posição  
Que a trompa soasse para saírem velozes pelo ar  
Mas, dentre eles, dez voavam ao encontro da morte.*

Cada jogador do Rachacrânio usava um caldeirão afivelado à cabeça. Ao som da trompa ou do tambor, uma cem pedras e pedregulhos enfeitados, que pairavam a uns trinta metros de altura, começavam a cair em direção ao solo. Os jogadores voavam para lá e para cá tentando recolher o maior número de pedras em seus caldeirões. Considerados por muitos bruxos escoceses o supremo teste de virilidade e coragem, o Rachacrânio gozou de

popularidade na Idade Média, apesar do grande número de fatalidades que causava. O jogo foi proibido em 1762, e embora Magno McDonald, o Cabeça Amassada, liderasse uma campanha para sua reintrodução da década de 1960, o Ministério Da Magia se recusou a revogar a proibição.

A **Shuntbumps** (derrubada) foi um jogo popular em Devon, Inglaterra. Era uma forma rústica de justa com o único objetivo de desmontar da vassoura o maior número de possível de jogadores, saindo vencedor o último combatente a permanecer montado.

O **Swivenhodge** (Malhaporco) começou em Herefordshire. Tal como o FuraBexiga, esse jogo envolvia uma vesícula cheia de ar, em geral de um porco. Os jogadores montavam vassoura de trás para a frente e batiam na bexiga para cá e para lá, por cima de uma sebe,

18

com a palha das vassouras. O jogador que errava marcava um ponto para o time adversário. O primeiro a acumular cinqüenta pontos era o vencedor.

O Malha porco é ainda jogado na Inglaterra, embora nunca tivesse alcançado grande popularidade; a derrubada sobrevive como apenas um jogo infantil. Entrementes, no brejo de Queerditch, surgira um jogo que um dia iria se tornar o mais popular no mundo dos bruxos.

### *Capítulo três*

#### **O jogo do brejo de Queerditch**

**D**evemos o nosso conhecimento das rústicas origens do quadribol aos escritos da bruxa Trude Kettle, que viveu às margens do brejo de Queerditch no século XI. Felizmente para nós, ela mantinha um diário, hoje no Museu de Quadribol em Londres. Os trechos citados a seguir foram traduzidos do original saxônio, repletos de erros de ortografia.

Terça-feira. Quente. Aqueles marginais da outra margem do brejo andaram aprontando outra vez. Às voltas com aquele jogo idiota montado em vassouras. Uma bola enorme de couro veio parar na minha horta de repolhos. Azarei o homem que veio buscá-la. Quero ver ele voar ajoelhado de trás para a frente, porcão peludo.

Terça-feira. Chuvoso. Entrei no brejo para colher urtigas. Os idiotas com vassouras jogavam outra vez. Tem uma bola nova que eles atiram uma para os outros e tentam acertar em troncos de cada lado do brejo. Uma brincadeira inútil.

19

Terça-feira. Ventoso. Gwenog veio tomar chá de

urtigas, depois me convidou para passear. Acabamos assistindo àqueles retardados jogando o tal jogo do brejo. O bruxo grandalhão que mora lá no alto do morro estava lá. Agora jogam com duas pedras pesadas que voam pelo a e tentam derrubá-los das vassouras. Infelizmente isso não aconteceu enquanto eu estava assistindo. Gwenog me contou que, muitas vezes, até ele participa deste jogo. Voltei para casa chateada.

Estes excertos nos revelam muito mais do que Trude Keddle poderia ter imaginado, além do fato que ela só conhecia um dia da semana. Em primeiro lugar, a bola que caiu na horta de repolhos era feita de couro, como a moderna goles - com certeza era difícil atirar com precisão a vesícula cheia de ar usadas em outros jogos com vassouras da época, particularmente em dias ventosos. Em segundo lugar, Trude nos infirma que os homens "tentavam acertar as bolas em troncos em cada lado do brejo" - ao que parece uma forma primitiva de marcar gols. Em terceiro lugar, ela nos permite formar uma vaga idéia dos percursos dos balaços. É interessantíssimo que estivesse presente o tal "bruxo grandalhão escocês". Teria sido um jogador de Rachacrânio? Seria idéia dele enfeitiçar pedras pesadas para fazê-las voar ameaçadoramente pelo campo, inspirado nos predegulhos de sua terra natal?

Não encontramos outras menções do esporte praticado no brejo do Queerditch até um século mais tarde quando o bruxo Goodwin Kneen tomou a pena para escrever para seu primo norueguês, Olavo. Kneen vivia em Yorkshire, o que comprova a disseminação do esporte por toda a Grã-Bretanha nos cem anos que decorreram

20

desde que Trude Keddle o assistia. A carta de Kneen encontra-se nos arquivos do Ministério da Magia Norueguês

*Caro Olavo,*

*Como vai você? Eu estou bem, embora Gunhilda ande com uma cataporazinha de dragão.*

*Participamos de uma animada partida do jogo do brejo na noite de Sábado, ainda que a coitada da Gunhilda não estivesse se sentindo em condições de jogar como pegadora e tivemos que substituí-la por Radulfo, o ferreiro. O time de Ilkley jogou ainda que não fosse páreo para nós, porque andamos praticando o mês inteiro e marcamos quarenta e dois gols. Radulfo levou um pedaço na testa por que o velho Ugga não foi bastante rápido com a maça. Os novos barris para marcação de gols funcionaram bem. Três na ponta de cada escada, doados pela Oona da estalagem. Ela nos serviu quentão de graça a noite inteira porque ganhamos a partida. Gunhilda ficou meio aborrecida porque voltei para casa tão tarde. Fui obrigado a me desviar de umas azarações bem ruinzinhas que ela me lançou, mas agora já recuperei meus dedos.*

*Estou despachando esta carta pela melhor coruja que eu tenho, na esperança de que ela chegue aí.*

*Seu primo,*

## *Goodwin*

Por esta carta podemos avaliar como o jogo havia progredido em um século. A mulher de Goodwin devia Ter jogado de "pegadora" - provavelmente o nome antigo para artilheira. O "pedraço" (sem dúvida o balaço) que atingiu Radulfo, o ferreiro, deveria ter sido rebatido por

21

Ugga, que obviamente devia estar jogando como batedor, pois usava um bastão. Os gols já não eram troncos, mas barris no alto de estacas. No entanto, continuava a faltar um elemento essencial ao jogo: o pomo de ouro. O acréscimo da Quarta bola no jogo só foi ocorrer em meados do século XIII e de maneira curiosa.

### *Capítulo quatro*

#### **A chegada do pomo de ouro**

**D**esde dos primeiros anos da década de 1100, a caça do Golden Snidget (Pomorim Dourado) gozou de grande popularidade entre bruxos e bruxas. Hoje, esse passarinho (ver Fig. B) é uma espécie protegida, mas naquela época era muito comum no norte da Europa, embora dificilmente visto pelos trouxas, graça a sua habilidade de se esconder e à sua excepcional velocidade.

O tamanho diminuto do Pomorim, aliado à sua notável agilidade no ar e ao seu talento para fugir aos predadores, meramente aumentava o prestígio dos bruxos que o capturavam. Uma tapeçaria do século XII, conservada no museu do quadribol, mostra um grupo saindo a caça do Pomorim. No primeiro trecho da tapeçaria alguns bruxos carregam redes, outros empunham varinhas e ainda outros tentavam pegar o passarinho apenas com as mãos. A tapeçaria revela que o passarinho era muitas vezes esmagado pelo caçador. No último trecho da tapeçaria vemos o bruxo que o capturou recebendo uma bolsa de ouro.

A caça ao Pomorim Dourado era censurável por muitas razões. Todo bruxo de bom senso deve lamentar a destruição desses passarinhos amantes da paz

22

em nome do esporte. Além disso, sua caça era em geral praticada em plena luz do dia, o que permitia trouxas avistarem mais vassouras voadoras do que em qualquer outra atividade bruxa. O Conselho

Fig. B

de Bruxo da época, porém, não conseguia reduzir a popularidade do esporte - parecia mesmo que o Conselho não considerava o esporte censurável, como veremos mais adiante.

A caça do Pomorim dourado finalmente cruzou o caminho do jogo do Brejo em 1269 numa partida que estava presente o próprio chefe do Conselho de Bruxos, Barbero Bragge. Conhecemos o episódio pelo testemunha da Madame Modéstia Rabnott de Kent enviado a sua irmã, Prudência, em Aberdeen (carta que também se encontra em exibição no Museu

de Quadribol). Segundo Madame Rabnott, Bragge levou ao jogo uma gaiola com um Pomorim e anunciou aos jogadores reunidos que daria um prêmio de cento e cinquenta galeões (equivalentes a mais de um milhão de galeões hoje - se Bragge tinha a intenção ou não de pagar já era outra história) ao jogador que capturasse o

23

passarinho durante a partida. Madame Rabnott explica o que aconteceu a seguir:

*Os jogadores levantaram vôo como se fossem um só homem, desprezando a goles e os pedraços. Os dois abandonaram as cestas e se juntaram a caçada. O coitadinho do Pomorim voava para cima e para baixo tentando achar um jeito de escapar, mas os bruxos que assistiam o obrigavam a voltar com Feitiços Repelentes. Bom, Pru, você sabe o que eu penso a respeito da caça ao Pomorim e sabe o que acontece quando eu perco a paciência. Corri para o campo e berrei: "Chefe Bragge, isto não é esporte! Liberte o Pomorim e nos deixe ver o nobre jogo do brejo que todos vieram ver!" Mas acredite, Pru, o bruto apenas riu e atirou a gaiola vazia em mim. Bom, aí eu vi vermelho, Pru, sem a menor dúvida. Quando o coitadinho do Pomorim voou em minha direção, executei um Feitiço Convocatório. Você sabe que meus feitiços convocatórios são bons, Pru - claro que foi mais fácil eu fazer pontaria porque não estava montada em uma vassoura no momento/. O passarinho disparou para dentro da minha mão. Enfiei-o dentro das vestes e corri feito loca.*

*Bom, ele me alcançaram, mas não antes de eu Ter me distanciado do público e libertado o Pomorim. O Chefe Bragge ficou muito zangado e, por um momento, pensei que ia me transformar em um sapo chifrudo ou pior, mas felizmente os assessores dele o acalmaram e eu só recebi uma multa de dez galeões por interromper a partida. Naturalmente, nunca possuí dez galeões na vida, por isso lá se foi minha velha casa.*

24

*Em breve irei morar com você, mas me dou por feliz por que pelo menos não me tenham confiscado o hipogrifo. Eu vou lhe confessar mais uma coisa, Pru, o chefe Bragge teria perdido o meu voto se eu tivesse o direito de votar.*

*Sua irmão que muito a ama,  
Modéstia*

A atitude corajosa de Madame Rabnott pode Ter salvado um Pomorim, mas não pôde salvar todos. A idéia do chefe Bragge mudou para sempre a natureza do jogo do Brejo. Não tardou muito e passaram a soltar Pomorins Dourados em todas as partidas de Quadribol, e um único jogador de cada time (o caçador) recebeu a tarefa exclusiva de apanhá-lo. Quando a ave era morta o jogo acabava e o time do caçador ganhava cento e cinquenta pontos a mais para lembrar os cento e cinquenta galeões prometidos pelo chefe Bragge. Os espectadores se encarregavam de manter o Pomorim em campo por meio de Feitiços Repelentes mencionados por Madame Rabnott.

Em meados do século seguinte, porém, o número de Pomorins Dourados de reduzira de tal modo que o Conselho de Bruxos, então presidido por Elfrida Clagg, que era uma bruxa muito mais esclarecida, declarou o Pomorim Dourado uma espécie protegida,

proibindo tanto a sua caça quanto o seu uso em jogos de Quadribol. Fundaram o Santuário do Pomorim Modéstia Rabnott, em Somerset, e procuraram freneticamente um substituto para o passarinho de forma a permitir a continuação do jogo do Brejo.

Credita-se a invenção do Pomo de Ouro ao bruxo Bowman Wright de Godric's Hollow. Enquanto os

25

times do jogo do Brejo em todo país tentavam encontrar um passarinho para substituir o Pomorim, Wright, que era um competente encantador de metais, mergulhou em uma tarefa de criar uma bola que imitasse o comportamento e os padrões de vôo do Pomorim. É absolutamente obvio que ele foi bem-sucedido pelos muitos rolos de pergaminho que nos deixou antes de morrer (hoje em poder de um colecionador particular), nos quais registra as muitas encomendas que recebeu em todo o país. O Pomo de Ouro, nome que Bowman deu a sua Criação, era uma bola do tamanho de uma noz com o peso exato de um Pomorim. Suas asas prateadas foram dotadas com juntas rotativas como as do passarinho, que lhe permitia mudar de direção com a velocidade de um relâmpago e a precisão de um modelo vivo. Ao contrário de um Pomorim, no entanto, o Pomo fora enfeitados para ficar dentro dos limites do campo. Podemos dizer que a introdução do Pomo de Ouro encerrou o processo iniciado trezentos anos antes no brejo de Queerditch. Nascia realmente o Quadribol.

### *Capítulo cinco*

#### **Precauções antitrouxas**

**E**m 1398 o bruxo Zacarias Mumps redigiu a primeira descrição completa do Quadribol. Ele começou por enfatizar necessidade de se estabelecerem medidas de segurança antitrouxas durante a realização dos jogos: "Escolham áreas de charnecas desertas, longe das habitações dos trouxas, e tomem

26

medidas para não serem vistos depois de decolar com suas vassouras. Os feitiços de repelir trouxas são úteis se alguém pretende construir um campo permanente. É igualmente aconselhável que se joga à noite."

Deduzimos que os excelentes conselhos de Mumps não foram seguidos porque, em 1362, o Conselho dos Bruxos proibiu a prática do Quadribol em um raio de oitenta quilômetros das cidades do país. Era evidente que a popularidade do jogo estava crescendo porque o Conselho achou necessário emendar a lei de 1368 tornando ilegais os jogos a menos de cento e sessenta quilômetros de uma cidade. Em 1419, o Conselho publicou o decreto, cujo texto se tornou famoso, determinando que o Quadribol não deveria ser jogado "próximo a lugar algum que haja a mínima possibilidade de ser assistido por um trouxa ou veremos com que perícia o infrator jogará acorrentado à parede de uma masmorra".

Conforme todo bruxo em idade escolar sabe, o fato de voarmos em vassouras provavelmente o nosso segredo mais mal guardado. Nenhuma ilustração de bruxas feita por trouxas está completa sem uma vassoura e, por mais absurdo que sejam tais desenhos (porque as vassouras representada se sustentaria no ar sequer por um instante), eles nos

lembram que fomos descuidados durante séculos demais e não devemos nos surpreender que vassouras e magia estejam indissolúvelmente ligados na cabeça dos trouxas.

As medidas de segurança necessárias não entraram em vigor até o Estatuto de Sigilo em Magia tornar os Ministérios da Magia nacionais diretamente responsáveis pelas conseqüência dos esportes praticados em seu território. Disso decorreu,

24

na Grã-Bretanha, a criação do Departamento de Jogos e Esportes Mágicos. Os times de Quadribol que desrespeitavam as diretrizes do ministério eram obrigadas a se dissolver. O caso mais famoso de dissolução foi o dos Rojões de Banchory, um time escocês notório não somente por sua imperícia no Quadribol quanto pelas festas que davam após os jogos. Depois que jogou em 1814 contra os Flechas de Appleby (veja Capítulo 7), os Rojões não só deixaram seus balaços se perderem no céu como saíram para capturar um dragão negro das Hébridas para adotar como mascote do time. Os representantes do Ministério da Magia os surpreenderam quando sobrevoavam Inverness, e os Rojões de Banchory nunca mais tornaram a jogar.

Nos dias atuais, os times de Quadribol não jogam em suas sedes, mas viajam até campos construídos pelo Departamento de Jogos e Esportes Mágicos, nos quais foram adotadas mediadas de segurança antitrouxas permanentes. Conforme Zacarias Mumps sugeria tão sensatamente, há seiscentos anos, os campos de Quadribol são mais seguros em charneças desertas.

### *Capítulo seis*

## **Mudanças no Quadribol a partir do Século XIV**

### **Campo**

Zacarias Mumps conta que o campo do século XIV era um ovóide, de cento e cinquenta e dois metros de comprimento por cinquenta e cinco de largura, com uma

28

pequena área circular de aproximadamente sessenta centímetros de diâmetro ao centro. Ele conta, ainda, que o juiz (ou quijuz, como era conhecido então, fosse homem ou mulher) levava as quatro bolas ao círculo central rodeado pelos quatorze jogadores. No momento em que as bolas eram liberadas (a goles era atirada pelo juiz - veja "Goles" mais adiante), os jogadores levantavam vôo a toda velocidade. No tempo de Mumps, os gols eram marcados em enormes cestas presas no alto de postes, conforme vemos na Fig. C.

Em 1620, Quíntio Umfraville escreveu um livro intitulado *O Nobre Esporte dos Bruxos*, no qual havia um diagrama do século XVII (veja Fig. D). Nele vemos o acréscimo do que hoje conhecemos com "pequena área" em cada extremidade do campo ( veja "regras" adiante). As cestas no alto dos postes eram muito menores e mais altitudes do que no tempo de Mumps.

Por volta de 1883 as cestas deixaram de serem usadas para a marcação de gols e foram substituídas pelas balizas que hoje usamos, uma inovação noticiada pelo *Profeta Diário* da época (veja adiante). A partir daí o campo de Quadribol não sofreu nenhuma mudança.

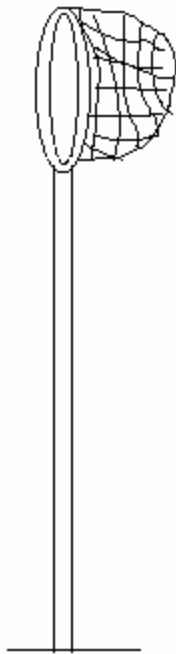


Fig. C

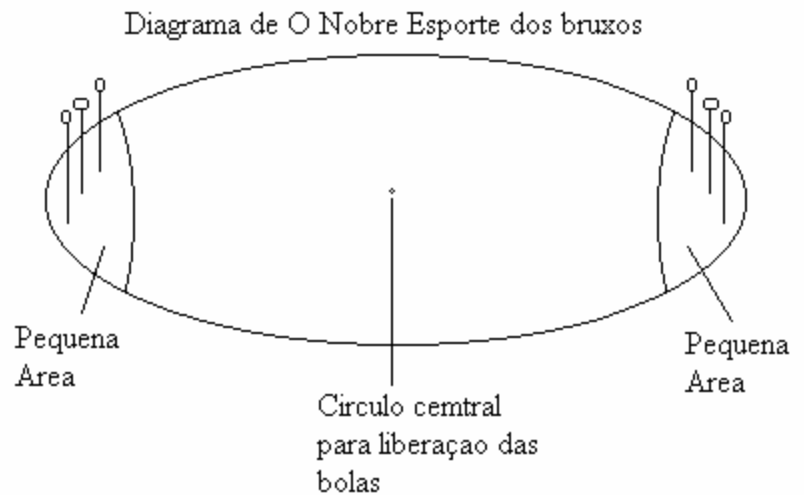


Fig. D

Devolvam as nossas cestas!

Era o que gritavam os jogadores de Quadribol em todo país, ontem à noite, quando se tornou evidente que o Departamento de Jogos e Esportes Mágicos decidira queimar as cestas usadas a séculos no Quadribol para a marcação de gols.

"Não vamos queimar as cestas, não exagerem", disse um representante do Departamento com ar irritadiço à noite passada quando lhe pediram que comentasse a notícia. "As cestas, como vocês devem Ter observado, são fabricadas em diferentes tamanhos. Constatamos que é impossível padronizar o tamanho das cestas de modo a igualar as balizas de gol em toda a Grã-Bretanha. Sem dúvida vocês são capazes de

30

perceber que é uma questão de justiça. Quero dizer, há um time nas proximidades de Barnton que prende cestas minúsculas às balizas do time adversário, em que não se consegue acertar nem uma uva. Em contraposição, nas balizas deles há verdadeiras cavernas de vime balançando para lá e para cá. Não é direito. Definimos aros de tamanhos fixos e já está decidido. De forma certa e justa."

Nesse momento, o representante do Departamento foi obrigado a se retirar sob uma saravada de cestas atiradas por manifestantes furiosos que se aglomeravam no saguão. Embora duendes agitadores tenham levado a culpa pelo tumulto que se seguiu, não resta dúvida que esta noite os fãs de Quadribol em toda a Grã-Bretanha estão chorando o fim do jogo que conhecíamos.

"Não vai ser a mesma coisa sem as cestas", disse com tristeza um velho bruxo de bochechas redondas e coradas. "Eu me lembro de que quando era rapaz, costumávamos atear fogo nas cestas durante as partidas só para nos divertir. Não se pode fazer isso com os aros. Acabaram com a metade da graça."

*Profeta Diário*, 12 de fevereiro de 1883

31

## Bolas

### A Goles

Sabemos pelo diário de Trude Keddle que a goles, desde o início, foi feita de couro. Mas, das quatro bolas do quadribol, ela é a única que não foi enfeitada desde o início, era apenas uma bola de retalhos de couro, muitas vezes com uma alça (veja Fig. E) porque devia ser agarrada e atirada apenas com uma das mãos. Algumas goles antigas possuíam furos para os dedos. Porém, com a descoberta dos Feitiços Prendedores em 1875, as alças e furos para os dedos se tornaram desnecessários pois o artilheiro podia manter a mão presa no couro enfeitado sem qualquer auxílio.

A goles moderna mede trinta centímetros e meio de diâmetro e ano tem costuras. Foi pintada de vermelho, pela primeira vez, no inverno de 1711, depois de uma partida em que a chuva pesada a tornou indistinguível do chão lamacento todas as vezes que caía. Acresce que os artilheiros estavam cada vez mais irritados com a necessidade de mergulhar continuamente até o chão para recuperar a goles todas as vezes que não conseguiam agarrá-la, por isso, pouco depois da goles Ter mudado de cor, a bruxa Margarida Pennifold teve a idéia de enfeitizar a bola de modo que, quando caísse, descesse

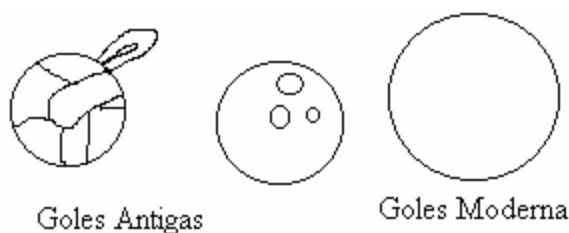


Fig. E

32

lentamente em direção ao chão como se estivesse afundando em água, o que permitia que os artilheiros pudesse agarrá-la ainda no ar. A "goles Pennifold" continua em uso até hoje.

### Os Balaços

Os primeiros balaços (ou "pedraços") eram, como vimos, pedras voadoras, na época de Mumps, tinham sido meramente desbastadas para assumirem uma forma arredondada. Apresentavam, porém, uma importante desvantagem: podiam ser quebradas pelas massas magicamente reforçadas dos batedores do século XV, caso em que todos os jogadores passavam a ser perseguidos pelos fragmentos de pedra pelo resto da partida.

Provavelmente deve ter sido esta razão de alguns times de Quadribol começaram a experimentar balaços de metal no início do século XVI. Ágata Chubb, especialista em artefatos mágicos antigos, já identificou nada menos que doze balaços de chumbo desse período, encontrados tanto em turfeiras quanto em Brejos ingleses. "São, sem a menor dúvida, balaços e não balas de canhão", escreve ela.

As leves mossas dos bastões magicamente reforçados usados pelos batedores são visíveis bem como as marcas inconfundíveis da manufatura bruxa (em oposição à trouxa) - a lisura da curvatura, a perfeita simetria. Um fato decisivo foi que cada um dos espécimes voou pelo meu escritório e tentou me derrubar no chão quando sua caixa foi aberta.

Com o tempo, os bruxos descobriram que o chumbo era demasiadamente macio para a fabricação de balaços (qualquer mossa deixada nele afetava sua capacidade de

33

voar em linha reta). Atualmente eles são feitos de ferro e têm vinte e cinco centímetros de diâmetro.

Os balaços são enfeitiçados para perseguir os jogadores sem discriminá-los. Se permitirmos que ajam livremente, eles atacarão o jogador mais próximo, donde a tarefa do batedor é rebater os balaços para o mais longe possível de seu próprio time.

#### O Pomo de Ouro

O Pomo de Ouro tem o tamanho de uma noz tal qual o Pomorim Dourado. É enfeitiçado para fugir da captura o maior tempo possível. Cantam que ouviu um Pomo de Ouro que fugiu à captura durante seis meses na charneca de Bodmin em 1884 até que os dois times desistiram, desgostosos com a imperícia dos seus respectivos apanhadores. Os bruxos da Cornualha que conhecem aquela charneca insistem ainda hoje que o Pomo continua a vagar ali em estado selvagem, embora eu não tenha conseguido confirmar a história.

#### **Jogadores**

##### O Goleiro

A posição do goleiro com certeza existe desde o século XIII (veja Capítulo 4), embora sua função venha mudando desde então

Segundo Zacarias Mumps, o goleiro

deve ser o primeiro a chegar as cestas do gol, uma vez que é sua função impedir que a goles entre. O goleiro deve ter o cuidado de não se afastar demais para o lado do campo adversário para impedir que suas cestas sejam ameaçadas durante sua ausência. Contudo, um goleiro veloz pode marcar um gol e

34

voltar às cestas em tempo de impedir que o outro time empate. Cada goleiro deve decidir individualmente como agir.

Nesse texto, Mumps deixa claro que, em seu tempo, os goleiros desempenhavam a função de artilheiros assumindo outras responsabilidades. Podiam se deslocar por todo o campo e marcar gols.

Na época que Quintio Unfraville escreveu *O Nobre Esporte dos Bruxos*, em 1620, as funções do goleiro tinham sido simplificadas. Foram acrescentadas pequenas áreas ao campo e os goleiros eram aconselhados a permanecer dentro delas, guardando as cestas do gol, embora pudessem se afastar numa tentativa de intimidar os artilheiros adversários ou impedir antecipadamente suas jogadas.

### Os Batedores

Os deveres dos Batedores mudaram muito pouco através dos séculos e é provável que eles tenham existido desde a introdução dos balaços. Sua primeira tarefa é proteger os jogadores de seu time dos balaços, o que eles fazem com auxílio de bastões (no passado, com massas, vejam a casta de Goodwin Kneen no Capítulo 3). Os batedores nunca foram marcadores de gols, nem há qualquer indicação de que tenham usado a goles.

Esses jogadores precisam de grande força física para repelir os balaços. Portanto, sua posição, mais do que qualquer outra, em geral é ocupada por bruxos em vez de bruxas. Os batedores precisam ainda possuir um grande senso de equilíbrio, porque, por vezes, torna-se necessário soltarem as duas mãos da vassoura para rebater um balaço com ambas.

35

### Os Artilheiros

Artilheiro é a posição mais antiga do Quadribol, pois outrora o jogo inteiro consistia em marcar gols. Eles atiram a goles um para o outro e marcam dez pontos todas vezes que conseguem passá-la por dentro dos aros do gol.

A única mudança significativa nesta função ocorreu em 1884, um ano antes da substituição das cestas por aros de gol. Foi introduzida uma nova regra pela qual somente o artilheiro que estivesse carregando a goles podia penetrar na pequena área. Se mais de um artilheiro entrasse, o gol seria impedido. Tal regra destinava-se a banir a "escada" (ver "Faltas" adiante), uma jogada em que dois artilheiros entram na pequena área e empurram o goleiro para o lado, deixando o aro do gol desimpedido para um terceiro artilheiro marcar o gol. A reação a essa nova regra foi noticiada no *Profeta Diário* da época.

Nossos artilheiros não estão roubando!

Foi a exclamação chocada dos fãs do Quadribol em toda a Grã-Bretanha, à noite passada, ao ser anunciada pelo Departamento de Jogos e Esportes Mágicos a criação da chamada "falta por uso de escada".

"Os casos de jogadores servirem de escadas para outros têm aumentado", declarou ontem o representante do Departamento. "Cremos que a nova

36

regra eliminará as graves contusões de goleiros que temos visto com demasiada freqüência. Doravante, um artilheiro tentará bater o goleiro, em lugar de três artilheiros espancarem o goleiro. A jogada ficará mais clara e justa."

Nessa altura da entrevista o representante do Departamento foi forçado a se retirar, porque os populares furiosos começaram a bombardeá-lo com goles. Bruxos do Departamento de Execução das Leis da Magia chegaram para dispensar a multidão que ameaçava espancar o próprio Ministro da Magia.

Um garotinho de seis anos e cara sardenta abandonou o saguão aos prantos.

"Eu adorava o rolo compressor", soluçou ele para o *Profeta Diário*. "Eu e meu pai gostamos de ver os goleiros achatados no chão. Não quero mais assistir o Quadribol."

*Profeta Diário, 22 de junho de 1884*

### O Apanhador

Em geral os pilotos mais leves e mais velozes, os apanhadores precisam ter a visão aguçada e a habilidade de voar usando apenas uma das mãos ou nenhuma. Dada a sua imensa importância no resultado global da partida, pois a captura do pomo muitas vezes arranca a vitória das garras da derrota, os apanhadores são alvos do maior número de faltas dos jogadores do time adversário. De fato,

37

embora um imenso charme envolva a posição de apanhador, porque são tradicionalmente os melhores pilotos em campo, eles são também os jogadores que recebem as piores contusões. "Tire o apanhador de campo" é a primeira regra em *A bíblia do batedor*, escrita por Bruto Scrimgeour.

### Regras

As seguintes regras foram estabelecidas pelo Departamento de Jogos e Esportes Mágicos por ocasião de sua criação em 1750:

1. Embora não haja limitação à altitude a que um jogador ou uma jogadora podem voar durante uma partida, ele ou ela não podem deixar os limites do campo. Se um jogador ultrapassar esses limites, seu time deverá entregar a goles ao time adversário.
2. O capitão do time pode pedir "tempo" fazendo um sinal ao juiz da partida. Esse é o único momento que é permitido aos jogadores encostarem os pés no solo durante a partida. O tempo solicitado pode ser prorrogado até duas horas se uma partida já durou mais de doze horas. Decorrido esse tempo, se um time não retornar ao campo será desclassificado.
3. O juiz poderá aplicar penalidades contra um time. O artilheiro que vai cobrá-la deverá voar do círculo central para a pequena área. Os demais jogadores, exceto o goleiro adversário, devem se manter bem afastados enquanto a penalidade é cobrada.
4. A goles pode ser roubada das mãos de outro jogador, mas em circunstância alguma um jogador poderá tocar em qualquer parte da anatomia do outro.
5. Em caso de contusão, nenhum jogador será substituído. O time continuará a partida sem o jogador contundido.

6. É permitido levar varinhas para o campo \*, que, no entanto, não poderão ser usadas em circunstância alguma contra os jogadores do time adversário, as vassouras do time adversário, o juiz ou contra quaisquer das bolas ou espectador.
7. Uma partida de Quadribol só terminará quando o pomo de ouro for capturado ou por consentimento mútuo dos capitães dos dois times.

\*O direito de sempre portar uma varinha foi estabelecida pela Confederação Internacional dos Bruxos em 1692, quando a perseguição dos trouxas contra eles atingiu o auge e os bruxos planejaram se refugiar em esconderijos.

### Faltas

A regras naturalmente "foram feitas para serem desobedecidas". O Departamento de Jogos e Esportes Mágicos registra setecentas faltas em quadribol e sabe-se que todas ocorreram durante a final da primeiríssima Copa Mundial em 1473. Sua lista completa, porém, nunca foi divulgada. Na opinião do Departamento, os bruxos e bruxas que vissem a lista poderiam "Ter idéias".

Por sorte tive acesso aos documentos referentes às faltas, ao pesquisar para este livro, e estou em posição de confirmar que o público em nada se beneficiaria coma a sua divulgação. Em todo o caso, noventa por cento das faltas arroladas são impossíveis de praticar, enquanto estiver em vigor a proibição (imposta em 1538) de usar varinhas contra o time adversário. Os dez por cento restantes, posso afirmar com segurança, em sua maioria, não ocorreriam nem aos jogadores mais desleais; por exemplo, "tocar fogo na cauda da vassoura do adversário", "atacar a vassoura do adversário com uma maça", "atacar um adversário com uma machado". Não queremos com isso dizer que os jogadores modernos de quadribol jamais infrinjam regras. Listamos a seguir dez faltas mais comuns. O termo correta para as mesmas, em quadribol, encontrasse na primeira coluna.

<b>Nome</b>	<b>Aplicável a</b>	<b>Descrição</b>
<i>Mutretar</i>	Todos os jogadores	Segurar a cauda da vassoura do adversário para retardá-lo ou atrapalhá-lo.
<i>Trombar</i>	Todos os jogadores	Voar com intenção de colidir.
<i>Guidonar</i>	Todos os jogadores	Engatar os cabos das vassouras visando a desviar o adversário do seu curso.
<i>Catimbar</i>	Batedores apenas	Rebater o balaço para as arquibancadas, obrigando as autoridades a acorrer para proteger o público. Por vezes a manobra é usada por jogadores inescrupulosos para impedir o artilheiro adversário e marcar um gol.
<i>Acotovelar</i>	Todos os jogadores	Uso excessivo de cotoveladas nos adversários.
<i>Bloquear</i>	Goleiro apenas	Enfiar qualquer parte da anatomia no aro do gol para empurrar a goles para fora. A função do goleiro é bloquear o aro pela parte da frente e não por trás.
40 <i>Conduzir</i>	Artilheiros apenas	Manter a mão na goles enquanto ela

		atravessa o aro do gol (a gole deve ser atirada).
<i>Furar a goles</i>	Artilheiros apenas	Danificar a goles, isto é, furá-la para que caia mais rápido ou em ziguezague.
<i>Roubar o pomo</i>	Todos os jogadores, exceto o apanhador	Qualquer jogador, exceto o apanhador, que toque ou capture o pomo de ouro.
<i>Fazer escada</i>	Artilheiros apenas	Mais e um artilheiro penetrar na pequena área.

### Juizes

No passado, arbitrar uma partida de Quadribol era uma tarefa apenas para os bruxos e bruxas mais corajosos. Zacarias Mumps conta que um árbitro de Norfolk, chamado Ciprião Youdle, faleceu em 1357 durante um amistoso entre bruxos locais. O autor da maldição nunca foi apanhado, mas se acredita que foi um espectador. Embora não tenha havido nenhum assassinato comprovado de juizes desde então, houve várias ocorrências de adulteração de vassouras através dos séculos, a mais perigosa tendo sido a transformação da vassoura do juiz em uma chave de portal de modo a fazê-lo abandonar a partida no meio e reaparecer meses depois no deserto do Saara. O Departamento de Jogos e Esportes Mágicos baixou rigorosas diretrizes sobre as medidas de segurança a serem aplicadas às dos jogadores e, hoje em dia, tais incidentes são, felizmente, muito raros.

O juiz de Quadribol eficiente precisa ser mais do que um piloto excepcional. Ele ou ela precisa observar as

41

manobras de catorze jogadores ao mesmo tempo, donde a contusão mais comum de um juiz é, conseqüentemente, o torcicolo. Nas partidas profissionais, o árbitro conta com dois assistentes que vigiam os limites do campo para garantir que nem os jogadores nem as bolas ultrapassem o perímetro exterior.

Na Grã-Bretanha, os juizes de Quadribol são selecionados pelo Departamento de Jogos e Esportes Mágicos. Eles são submetidos a rigorosos testes de vôo e a um minucioso exame escrito sobre as regras do Quadribol além de comprovarem por meio de testes intensivos que não irão azarar nem enfeitiçar jogadores agressivos mesmo sobre extrema pressão.

### *Capítulo sete*

#### **Times de Quadribol da Grã-Bretanha e da Irlanda**

**A** necessidade de manter o jogo de quadribol secreto para trouxas significa que o Departamento de Jogos e Esportes Mágicos precisou limitar o número de partidas jogadas a cada ano. Embora os jogos amadores sejam permitidos, desde que as diretrizes estabelecidas sejam cumpridas, o número de times de Quadribol profissional foi limitado a partir de 1674 quando foi organizada a Liga de Quadribol. À época, o Departamento selecionou os treze melhores times de Quadribol da Grã-Bretanha e da Irlanda para

tomarem parte da Liga e solicitou que todos os outros se dispensassem. Os treze times continuam a competir todos os anos pela Taça da Liga.

42

#### **Appleby Arrows** (Flechas de Appleby)

Esse time do norte da Inglaterra foi fundado em 1612. Eles usavam vestes azul-clara com o brasão de uma flecha prateada. Os fãs dos Flechas irão concordar que a hora mais gloriosa do time foi aquela em que derrotaram, em 1932, o time campeão da Europa, os Abutres de Vratsa, em uma partida que durou dezesseis dias sob chuva e denso nevoeiro. O velho hábito dos torcedores de clube de atirar flechas para o auto com suas varinhas, todas as vezes que seus artilheiros marcavam um gol, foi proibido pelo Departamento de Jogos e Esportes Mágicos em 1894 quando um desses artefatos perfurou o nariz do juiz Nugent Potts. Há uma rivalidade tradicional entre os Flechas e as Vespas de Wimbourne, como veremos mais adiante.

#### **Ballycastle Bats** (Morcegos de Ballycastle)

Até o momento, o time de quadribol mais famoso da Irlanda do Norte ganhou a Taça da Liga um total de vinte e sete vezes, e se tornou o segundo time mais bem sucedido na história da Liga. Os Morcegos usam vestes pretas com um morcego vermelho estampado no peito. Sua mascote famosa, um morcego frutífero de nome Barny, é também muito conhecida por aparecer nos anúncios de cerveja amanteigada (Barny diz: Morcegar só com cerveja amanteigada!)

#### **Caerphilly Catapults** (Catapultas de Caerphilly)

O Catapultas do País de Gales, que se formou em 1402, usa vestes com listras verde-claras e vermelhas. A respeitável história do clube inclui dezoito vitórias em campeonatos da Liga e um famoso triunfo na final da Taça Européia, em 1956, quando derrotou o time

43

norueguês dos Papagaios de Karasjok. A trágica perda de seu jogador mais famoso, "Daí" Llewellyn, o Perigoso, devorado por uma Quimera quando passava as férias em Mykonos, na Grécia, levou à decretação de um dia de luto nacional entre os bruxos e bruxas galesas. A Medalha Comemorativa de Daí, o Perigoso, é atualmente concedida no fim da temporada ao jogador da Liga que tiver se exposto aos riscos maiores e mais eletrizantes durante uma partida.

#### **Chudley Canoas** (Canhões de Chudley)

Muitos consideram que os dias de glória dos Canhões de Chudley já terminaram, mas seus leais fãs vivem na esperança de renascimento. O Canhões ganhou a Taça da Liga vinte e uma vezes, a última em 1892, e seu desempenho no último século foi totalmente medíocre. O Canhões de Chudley usa vestes laranja-vivo com um brasão em que há uma bala de canhão em movimento e um "C" preto duplo. O lema do clube foi mudado em 1972 de "Nós venceremos" para "Vamos fazer figa e esperar o melhor".

#### **Falmouth Falcons** (Falcões de Falmouth)

O Falmouth Falcons (Falcões de Falmouth) usa vestes nas cores branco e cinza-chumbo com a cabeça de um falcão estampado no peito. O time é conhecido pelo jogo duro, uma reputação consolidada por seus batedores mundialmente famosos, Kevin e Carlos Broadmoor. Os dois jogaram pelo clube de 1958 a 1969 e suas faltas resultaram em nada menos que catorze suspensões aplicadas pelo Departamento de Jogos e Esportes Mágicos. O lema do clube: "Vamos vencer, mas se não pudermos, arrebitaremos o adversário!"

44

#### **Holyhead Harpies** (Harpas de Holyhead)

O Holyhead Harpies (Harpas de Holyhead) é um time galês muito antigo (fundado em 1203), único entre os times de Quadribol do mundo, porque sempre foi formado apenas por bruxas. As vestes do Harpias são verde-escuras e têm uma garra dourada no peito. A derrota infligida pelo Harpias aos Gaviões de Heidelberg em 1953 é considerada, pela maioria dos entendidos, um das melhores partidas de Quadribol a que já se assistiu. Com a duração de sete dias, o jogo foi encerrado com a espetacular captura do pomo pela apanhadora do Harpias, Dulce Griffiths. O capitão do Gaviões, Rodolfo Brand, num gesto que se tornou famoso, desmontou da vassoura no final da partida e pediu em casamento a capitã do time adversário, Gwendolyn Morgan, que o surrou com a sua Cleansweep Five.

#### **Kenmare Kestrels** (Francelhos de Kenmare)

Esse time irlandês foi fundado em 1291 e é mundialmente aplaudido pelas exibições animadas de suas mascotes leprechauns (duendes irlandeses) e pelas excelentes audições de harpa dos seus torcedores. Os Francelhos usa vestes verde-esmeralda com um "F" e um "K" amarelos rebatidos sobre o peito. Darrem O'Hare, goleiro do Francelhos de 1947 a 1960, foi capitão da equipe nacional irlandesa três vezes e é considerado o inventor da Formação Ataque Cabeça-de-falcão para artilheiros (veja Capítulo 10).

#### **Montrose Magpies** (Pegas de Montrose)

O Magpies (Pegas) é o time de maior sucesso na história da Liga Britânica e Irlandesa, cuja taça eles ganharam trinta e duas vezes. Duas vezes campeão europeu, o

45

Pegas tem fãs no mundo inteiro. Seus muitos jogadores excepcionais incluem a apanhadora Eunice Murray (falecida em 1942), que certa ocasião pediu que inventassem "um Pomo de Ouro mais veloz porque o que existe é fácil demais", e Hamish MacFarlan (capitão de 1957-68), que continuou a sua bem-sucedida carreira no Quadribol como chefe do Departamento de Jogos e Esportes Mágicos, função que desempenhou brilhantemente. O Pegas usa vestes nas cores preta e branca com uma pega estampada no peito e outra nas costas.

#### **Pride of Portree** (Orgulho de Portree)

Este time tem origem na Ilha de Skye onde foi fundado em 1292. O "Orgulho", como é conhecido por seus fãs, usa vestes roxo-escuras com uma estrela dourada no peito. Sua mais famosa artilheira, Catarina McCormack, capitaneou o time na conquista de duas Taças da Liga na década de 1960 e jogou pela Escócia trinta e seis vezes. Sua filha

Meaghan joga atualmente como goleira no Orgulho. (Seu filho Kirley é o principal guitarrista na popular banda bruxa As Esquisitonas.)

#### **Puddlemere United** (União de Puddlemere)

Fundado em 1163, o Puddlemere United (União de Puddlemere) é o time mais velho da Liga. Puddlemere tem seu a credito vinte e dois campeonatos da Liga e duas Taças Européias. O hino do time, "Rebatam esses balaços, rapazes, e jogue essa goles para cá", foi recentemente gravado pela cantora bruxa Celstina Warbeck para angariar fundos para o Hospital St. Mungus para Doenças e Acidentes Mágicos. Os jogadores do Puddlemere usam vestes azul-marinho com o emblema do clube, dois juncos dourados cruzados sobre o peito.

46

#### **Tutshill Tornados** (Tornados de Tutshill)

O Tornado usa vestes azul-celeste com um "T" duplo, azul-escuro, no peito e nas costas. Fundado em 1520, o Tornados teve o seu período de maior sucesso do início do século XX quando, capitaneado pelo apanhador Rodrigo Plumpton, ganhou a Taça da Liga cinco vezes seguidas, um recorde britânico e irlandês. Rodrigo Plumpton jogou como apanhador pela Inglaterra vinte e duas vezes e detém o recorde britânico pela captura mais rápida de um Pomo de Ouro em uma Partida (três segundos e meio contra o Catapultas de Caerphilly em 1921).

#### **Wigtown Wanderes** (Vagamundos de Wigtown)

Esse clube de Borders foi fundado, em 1422, pelos sete filhos e um açougueiro bruxo chamado Válter Parkin. Os quatro irmãos e três irmãs formavam em todos os sentidos um time fantástico que raramente perdia um jogo, dizia-se que, em parte, pela intimidação que o time adversário sofria ao ver Válter postado a um lado do campo com uma varinha em uma das mãos e o cutelo de açougueiro na outra. Através dos séculos há um descendente dos Parkin no time de Wigtown, cujos jogadores usam veste vermelho-sangue com um cutelo prateado no peito.

#### **Wimbourne Wasps** (Vespas de Wimbourne)

O Wimbourne Wasps (Vespas de Wimbourne) usa vestes com listras horizontais amarelas e pretas com uma vespa no peito. Fundado em 1312, os Vespas venceu dezoito vezes o campeonato da Liga e foi duas vezes semifinalista da Taça da Europa. Acredita-se que seu nome vem de um incidente desagradável que ocorreu durante

47

uma partida contra o Flechas de Appleby em meados do século XVII na qual um batedor, ao passar voando por uma árvore no perímetro do campo, notou um ninho de vespas entre os galhos e arremessou-o com uma bastonada em direção ao apanhador do Flechas; este teve mordidas tão numerosas que precisou se retirar da partida. Wimbourne venceu e dali em diante adotou a vespa como seu emblema de sorte. Os faz do Vespas (também conhecidos como "ferrões") tradicionalmente zumbem alto para distrair os artilheiros adversários que estão cobrando faltas.

*Capítulo oito*  
**A disseminação do quadribol pelo mundo**

**Europa**

No século XIV, o Quadribol já havia se firmado na Irlanda, de que é prova o relato de Zacarias Mumps sobre a partida de 1385: "Um time de bruxos de Cork foi a Lancashire para uma partida e ofendeu sua população ao imprimir uma fragorosa derrota aos heróis locais. Os irlandeses conheciam truques com a goles que ninguém nunca vira em Lancashire, e tiveram que fugir do povoado com medo de serem mortos ao verem os expectadores sacarem as varinhas e saíram em sua perseguição."

Várias fontes revelam que o Quadribol já havia se espalhado por outras partes da Europa no início do século XV. Por um poema de Ingolfre, o Iâmbico, no

48

início da década de 1400, sabemos que a Noruega foi uma das primeiras a se converter ao Quadribol (teria Olavo, o primo de Goodwin Kneen, introduzido o jogo lá nos primeiros anos do século?):

Ah, a emoção da caça quando corto os ares,  
o Pomo à vista, o vento nos cabelos,  
Eu quase a alcançá-lo, a platéia grita,  
Mas surge um balaço e me atira no chão.

Por volta da mesma época, o bruxo francês Malecrit criou a seguinte fala em sua peça *Hélas, Je me suis Transfiguré Les Pieds* (Ai de mim, transfigurei meus pés):

Grenouille (RÃ): Hoje não posso ir ao mercado com  
você, Crapaud (Sapo).

Crapaud (SAPO): Mas, Grenouille (Rã), não posso  
levar a vaca sozinho.

Grenouille (RÃ): Sabe, Crapaud (Sapo), eu vou ser  
goleiro agora de manhã. Quem vai impedir a goles  
de entrar se eu não estiver lá?

O ano de 1473 assistiu à primeiríssima Copa Mundial de Quadribol, embora as nações participantes fossem apenas européias. A ausência de times de nações mais distantes pode ser debitada ao colapso das corujas que levaras as cartas-convites, à relutância dos convidados em fazer uma viagem tão longa e perigosa ou talvez porque preferissem simplesmente ficar em casa.

A final entre Transilvânia e Flandres entrou para a historia como a mais violenta de todos os tempos, e muitas das faltas então registradas jamais haviam sido vistas - por exemplo, transformar um artilheiro em gambá, tentar decapitar o goleiro com uma espada e

soltar por baixo das vestes do capitão transilvanio cem vampiros que sugam sangue.

A Copa Mundial desde então tem sido realizada a cada quatro anos, embora no século XVII os times não-europeus tenham entrado na competição. Em 1652 foi criada a Taça Européia que passou a ser disputada a cada três anos.

Dos muitos e esplêndidos times europeus, talvez o **Vratsa Vultures** (Abutres de Vratsa), da Bulgária, seja o mais famoso. Sete vezes campeão da Taça Européia, o Abutres forma, sem dúvida, um dos times mais eletrizantes para o público, pioneiros do gol longo (chutado bem de longe da pequena área) e sempre dispostos a dar a novos jogadores uma chance de fazerem seu nome.

Na França o **Quiberon Quafflepunchers** (Furabolas de Quiberon), muitas vezes campeão da Liga, é renomado tanto por seu jogo confiante quanto por suas vestes rosa-choque. Na Alemanha encontramos o **Heidelberg Harriers** (Gaviões de Heidelberg), o time que mereceu o comentário antológico do capitão irlandês Darren O'Hare: "Eles são mais ferozes do que dragões e duas vezes mais inteligentes." Luxemburgo, uma nação sempre forte em Quadribol, nos deu o **Bigonville Bombers** (Bombardeiros de Bigonville), festejados por suas estratégias ofensivas e por sempre figurarem entre os maiores marcadores de gols. O time português, a **Braga Broomfleet** (Frota de vassouras de Braga), recentemente alcançou os níveis mais altos do esporte por seu sistema inovador de marcar batedores; e o polonês **Grodzisk Goblins** (Duendes de Grodzisk) indiscutivelmente nos deu o apanhador mais criativo do mundo, Josef Wronski.

### Austrália e Nova Zelândia

O Quadribol foi introduzido na Nova Zelândia durante o século XVII, aparentemente por um time de herboristas que esteve em expedição no país, pesquisando plantas e fungos mágicos. Contam que após um dia de trabalho colhendo amostras, esses bruxos e bruxas se descontraíram jogando Quadribol sob o olhar intrigado da comunidade mágica local. O Ministro da Magia da Nova Zelândia certamente gastou muito tempo e dinheiro para impedir que os trouxas se apoderassem da arte maori daquele período, em que se vê claramente retratados bruxos brancos jogando Quadribol (as talhas e pinturas encontram-se atualmente em exibição no Ministério da Magia em Wellington).

Acredita-se que a disseminação do Quadribol na Austrália tenha acontecido durante o século XVIII. Pode-se dizer que a Austrália é um território ideal para o esporte devido às grandes extensões desabitadas que existem no interior do país, em que se podem construir campos de Quadribol.

Os times antípodas sempre eletrizaram o público europeu com a sua velocidade e teatralidade. Entre os melhores contam-se **Moutohora Macaws** (Araras de Moutohora) na Nova Zelândia com a suas famosas vestes vermelhas, amarelas e azuis e sua mascote, a fênix Faísca. O **Thundelarra Thunderers** (Trovões de Thundelarra) e o **Woollongong Warriors** (Guerreiros de Woollongong) têm dominado a Liga Australiana durante quase um século. A inimizade entre ambos é lendária na comunidade mágica australiana de tal modo que uma resposta popular a alguém que se gaba de ser capaz de fazer uma coisa improvável ou diz uma coisa igualmente improvável é: "Tá, e eu vou me

oferecer para apitar a próxima partida do Trovões contra os Guerreiros."

### África

A vassoura foi provavelmente introduzida na África pelos bruxos e bruxas europeus que viajavam àquele continente em busca de informações sobre alquimia e astronomia, disciplinas em que bruxos africanos sempre foram particularmente peritos. Embora o Quadribol não seja tão disseminado ali quanto na Europa, o jogo está se tornando cada dia mais popular por todo o continente africano.

A Uganda, especialmente está emergindo como uma nação onde é grande o interesse pelo Quadribol. Seu clube mais notável, o **Patonga Proudsticks** (Presunçosos da Patonga), levou o Pegas de Montrose a um empate, em 1986, para o espanto de grande parte do mundo que jogo Quadribol. Seis jogadores do Presunçosos recentemente representaram Uganda na Copa Mundial de Quadribol, o maior número de pilotos de um único time jamais reunidos em uma equipe nacional. Outros africanos dignos de menção são o **Tchamba Charmers** (Encantadores de Tchamba), do Togo, mestres do passe invertido; o **Gimbi Giant-Slayers** (Mata-Gigantes de Gimbi), da Etiópia, um time popularíssimo cuja formação em *loop* encanta espectadores do mundo inteiro.

### América do Norte

O Quadribol chegou ao continente norte-americano no início do século XVII, embora tenha se firmado lentamente ali em virtude o forte sentimento antibruxo

infelizmente importado da Europa ao mesmo tempo que o jogo. A cautela exercida pelos colonizadores bruxos, muitos dos quais esperavam encontrar menos preconceitos no Novo Mundo, contribuiu para limitar o crescimento do jogo nos primeiros tempos.

Ultimamente, no entanto, o Canadá nos deu três dos times de Quadribol mais bem treinados do mundo: o **Moose Jaw Meteorites** (Meteoritos Queixada-de-Alce), o **Haileybury Hammers** (Martelos de Haileybury) e o **Stonewall Stormers** (Tropas de Assalto de Stonewall). O Meteoritos foi ameaçado de dissolução em 1970 por sua insistência em sobrevoar cidades e povoados vizinhos, para comemorar suas vitórias, soltando faíscas das caudas das vassouras. O time hoje em dia restringe essa tradição aos limites do campo no final das partidas e, com isso, seus jogos continuam a ser uma grande atração turística bruxa.

Os Estados Unidos não produzem tantos times de Quadribol de classe mundial quanto outras nações porque o jogo teve como concorrente uma modalidade americana de esporte em vassoura, o Trancabola. Variante do Quadribol, aquele jogo foi inventado no século XVIII pelo bruxo Abraham Pasegood que, ao imigrar para os Estados Unidos, levou com ele uma goles, com a intenção de recrutar um time de Quadribol. Conta a história que a goles de Pasegood inadvertidamente entrou em contato com a ponta da varinha do bruxo dentro do malão, e que quando ele finalmente a retirou da mala e começou a jogá-la para cá e para lá, a bola explodiu em seu rosto. Pasegood que, pelo

visto, possuía um inabalável senso de humor, prontamente dispôs-se a recriar o mesmo efeito com uma série de bolas de couro e, em pouco tempo, esqueceu completamente

53

o Quadribol e inventou, com os amigos, um jogo centrado nas qualidades explosivas da goles rebatizada de "bola".

Em um jogo de Trancabola há onze jogadores de cada lado. Esses passam a bola, ou goles modificada, de jogador para jogador visando a chegar à extremidade do campo e enfiá-la, antes de explodir, no "caldeirão" colocado ali. O jogador que estiver na posse da bola quando ela explodir tem que abandonar o campo. Uma vez que a bola esteja segura no "caldeirão" (uma vasilha pequena contendo uma solução que impede a bola de explodir), o time que marcou o gol ganha um ponto e uma nova bola é trazida para o campo. O Trancabola fez algum sucesso na Europa como esporte minoritário, embora a imensa maioria de bruxos continue fiel ao Quadribol.

Apesar dos encantos rivais do Trancabola, o Quadribol vem ganhando popularidade nos Estados Unidos. Dois times recentemente chegaram ao nível internacional: o **Sweetwater All-Stars** (Todas as Estrelas de Sweetwater) dos estado do Texas que teve uma merecida vitória contra o Furabolas de Quiberom em 1993 ao final de uma emocionante partida de cinco dias; e o **Fichburg Finches** (Azulões de Fichburg) de Massachusetts que até o momento já venceu o campeonato da Liga Americana sete vezes e cujo apanhador, Máximo Brankovitch Neto foi capitão da equipe norte-americana nas últimas duas copas mundiais.

### América do Sul

O Quadribol é jogado em toda a América do Sul, embora o jogo precise competir com o popular Trancabola tal

54

como no continente norte-americano. A Argentina e o Brasil chegaram às quartas de final na Copa Mundial do século passado. Sem dúvida a nação mais talentosa em Quadribol na América do Sul é o Peru que, segundo se comenta, deverá se tornar o primeiro campeão latino-americano nos próximos dez anos. Acredita-se que os bruxos peruanos conheceram o Quadribol por intermédio dos bruxos europeus enviados pela Confederação para monitorar a população de vipertoos (dentes-de-viboras), o dragão nativo do Peru. O Quadribol tornou-se uma verdadeira obsessão para a comunidade bruxa local desde então, e seu mais famoso time o **Tarapoto Tree-Skimmers** (Rasa-árvores de Tarapoto), recentemente, fez uma excursão pela Europa em que foi muito aplaudido.

### Ásia

O Quadribol jamais atingiu grande popularidade no Oriente, pois as vassouras voadoras são uma raridade em países onde o modo de viajar preferencial ainda é o tapete. Os ministérios da magia em países como a Índia, Paquistão, Bangladesh, Irã e Mongólia, todos os quais mantêm um prospero comercio de tapetes voadores, encaram o Quadribol com desconfiança, embora o esporte tenha alguns fãs entre os bruxos e bruxas de rua.

A exceção a essa regra geral é o Japão, onde o Quadribol ganhou constante popularidade no século passado. O time japonês mais bem-sucedido, o **Toyohashi Tengu**,

perdeu por pouco uma vitória sobre os Gárgulas de Gorodok da Lituânia, em 1994. O ritual japonês de atear fogo às vassouras em caso de derrota é, no entanto, considerado pelo Comitê de Quadribol da Confederação Internacional dos Bruxos um desperdício de madeira de lei.

*Capítulo nove*  
**A invenção da vassoura de corrida**

**A**té princípios do século XIX, o Quadribol era jogado em vassouras comuns de qualidade variável. Tais vassouras representava, um enorme progresso com relação às suas antecessoras medievais; a invenção do Feitiço Amortecedor por Elliot Smethwyck, em 1820, contribuiu muitíssimo para tornar as vassouras mais confortáveis do que nunca (veja Fig. F). Mas, de um modo geral, as vassouras do século XIX não tinham potência para atingir grande velocidade e eram muitas vezes difíceis de controlar a altitudes elevadas. Além disso, elas eram, na maioria das vezes, produzidas por bruxos artesãos à mão e, embora fossem admiráveis do ponto de vista de estilo e requinte, seu desempenho raramente estava à altura de sua bela aparência.

Um bom exemplo é a **Oakshaft 79** (assim chamada por ter sido criada em 1879). Produzida pelo vassoureiro Elias Grimstone, de Portsmouth, a Oakshaft é uma bela peça, com um grosso cabo de carvalho, projetada para grande autonomia de vôo e resistência aos ventos de altitude. Hoje a Oakshaft é uma vassoura de época muito apreciada, mas as tentativas de usá-la para jogar Quadribol nunca foram bem sucedidas. Excessivamente pesada nas curvas em alta velocidade, jamais gozou de popularidade entre os jogadores que preferiam a agilidade à segurança, mas será sempre lembrada como a vassoura em que Jocunda Sykes fez a primeira travessia do

56

Atlântico em 1935. (Até então, os bruxos preferiam viajar de navios, em vez de confiar em vassouras para vencer

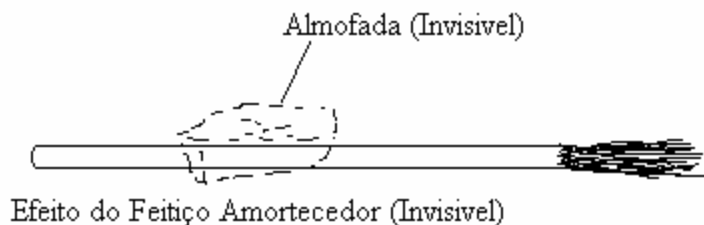


Fig. F

longas distâncias. A aparelhagem torna-se tanto menos confiável quanto maior for a distancia e é uma imprudência, exceto para bruxos de grande perícia, tentar usá-la para cruzar continentes.)

A **Moontrimmer**, criada por Gladis Boothby em 1901, representou um salto de qualidade na construção de vassouras e, por algum tempo, houve uma grande demanda dessas peças finas com cabos de freixo. A principal vantagem da Moontrimmer sobre

outras era sua capacidade de atingir altitudes mais elevadas do que as existentes (e permanecer controlável a tais altitudes). Gladis Boothby, porém, não teve capacidade de produzir Moontrimmers na quantidade exigida pelos jogadores de Quadribol. O lançamento de uma nova vassoura, a **Silver Arrow**, chegou em boa hora e foi a verdadeira precursora da vassoura de corrida, alcançando velocidade muitos maiores do que a Moontrimmer ou a Oakshaft (até cento e doze quilômetros por hora com o vento de cauda), mas, como as anteriores, foi trabalho de um único bruxo (Leonardo Jewkes) e a demanda novamente ultrapassou a produção.

57

A solução surgiu em 1926 quando os irmãos Roberto, Guilherme e Barnabé Ollerton abriram a Companhia de Vassouras Cleansweep. Seu primeiro modelo, a **Cleansweep One**, foi produzido em quantidade jamais vista e comercializada como uma vassoura de corrida especificamente projetada para uso esportivo. A Cleansweep teve um sucesso instantâneo e irrefreável, fazia curvas como nenhuma vassoura fizera antes e, em um ano, todos os times de Quadribol do país estavam montando Cleansweeps

Os irmãos Ollerton, porém, não continuaram a dominar o mercado de vassouras de corrida por muito tempo. Em 1929, uma Segunda companhia de vassouras de corrida foi fundada por Randolph Keitch e Basílio Horton, ambos jogadores do Falcões de Falmouth. A primeira vassoura da Companhia de Comércio Comet foi a **Comet 140**, por ter sido esse o número de modelos testados por Keitch e Horton antes do seu lançamento. O Feitiço de Freagem patenteado pelos dois diminuiu a probabilidade dos jogadores de Quadribol fazerem lançamentos além das balizas ou voar fora dos limites do campo, e, em consequência, a Comet se tornou a vassoura preferida de muitos times britânicos e irlandeses.

Quando a concorrência entre a Cleansweep e a Comet se tornou mais intensa, acentuada pelo lançamento das Cleansweep Two e Three, e a Comet 180 em 1938, outros fabricantes de vassouras foram surgindo por toda Europa.

A **Tinderblast**, foi lançada no mercado em 1940. Produzida por uma companhia na Floresta Negra, a

58

Ellerby e Spudmore, a Tinderblast é uma vassoura de excepcional flexibilidade, embora jamais tenha atingido as velocidades superiores das Comets e Cleansweeps. Em 1952, a Ellerby e Spudmore lançou um novo modelo, a **Swiftstick**. Mais veloz que a Tinderblast, a Swiftstick, no entanto, tinha uma tendência a perder potência durante a subida e nunca foi usada por times profissionais de Quadribol.

Em 1955, a Universal Vassouras Limitada apresentou a **Shooting Star**, a vassoura de corrida mais barata até o presente momento. Infelizmente, depois de uma explosão inicial de popularidade, constatou-se que a Shooting Star perdia velocidade e altura à medida que envelhecia, e a Universal Vassouras fechou as portas em 1978.

Em 1967, porém, o mundo das vassouras foi eletrizado pela formação da Companhia Nimbus de Vassouras de Corrida. Nunca se vira nada semelhante à **Nimbus 1000**. Com velocidade até cento sessenta quilômetros por hora, capaz de fazer um giro de 360 graus em torno de um ponto fixo no ar, a Nimbus combinava a confiabilidade da velha Oakshaft

79 com a facilidade de manejo da melhor Cleansweep. A Nimbus tornou-se imediatamente a vassoura preferida pelos times profissionais de Quadribol em toda Europa, e os modelos subsequentes (1001, 1500 e 1700) têm mantido a companhia no primeiro lugar do mercado.

A **Twigger 90**, lançada em 1990, destinava-se, segundo seus fabricantes, Flyte e Barker, a substituir a Nimbus na liderança do mercado. No entanto, embora essa vassoura tivesse um acabamento requintado e incluísse vários recursos tais como um aviso sonoro e correção automática de rumo, descobriu-se que a

59

Twigger empenava em alta velocidade, e ela acabou ganhando a má reputação de ser voada por bruxos que possuíam mais galeões do que bom senso.

### *Capítulo dez* **O Quadribol hoje**

**O** Quadribol continua a emocionar e a obcecar seus muitos fãs no mundo inteiro. Hoje, todo torcedor que compra entrada para uma partida de Quadribol tem a garantia de assistir a uma competição sofisticada entre pilotos altamente qualificados (a não ser, é claro, que o pomo seja capturado nos primeiros cinco minutos da partida, caso em que todos se sentem enganados). Nada comprova melhor nossa afirmação do que os movimentos complicados que foram inventados durante a longa história do esporte por bruxos e bruxas ansiosos por levar o jogo e eles mesmos o mais longe possível. Descrevemos alguns desses movimentos a seguir:

#### **Bludger Backbeat** (Rebate Falso)

Uma jogada em que o batedor gira o bastão e rebate o balaço para trás em vez de para frente. É difícil executá-la com precisão, mas a manobra é excelente para confundir os adversários.

#### **Dopplebeater Defence** (Dupla Defesa de Batedores)

Os dois batedores rebatem o balaço ao mesmo tempo para lhe imprimir maior impulso, produzindo um contra-ataque de grande impacto.

60

#### **Double Eight Loop** (Defesa de Oito Duplo)

Defesa de goleiro, em geral usada contra o jogador que cobra uma penalidade, na qual o goleiro contorna os três aros do gol em alta velocidade para bloquear a goles.

#### **Hawkshead Attacking Formation** (Formação de Ataque Cabeça-de-Falcão)

Os artilheiros formam um V e voam juntos em direção às balizas. Esta formação intimida fortemente o time adversário a força os outros jogadores a se afastarem para os lados.

#### **Parkin's Pincer** (Pinça de Parkin)

Recebe esse nome em homenagem à equipe original do Vagamundos de Wigtown, ao qual é atribuída a invenção desse movimento. Dois artilheiros assediam o artilheiro adversário, um de cada lado, enquanto um terceiro voa de frente diretamente contra ele ou ela.

#### **Plumpton Pass** (Passe de Plumpton)

Movimento de apanhador: uma guinada aparentemente displicente em que recolhe o pomo para dentro da manga. Seu nome é uma homenagem a Rodrigo Plumpton, apanhador do Tornado de Tutashill, que empregou tal movimento em sua famosa captura recorde do pomo em 1921. Embora alguns críticos digam que o movimento foi acidental, Plumpton afirmou até o dia de sua morte que agiu intencionalmente.

#### **Porskoff Ploy** (Ardil de Porskoff)

O artilheiro de posse da goles voa para o alto, levando os artilheiros adversários a acreditarem que ele está tentando se livrar deles para marcar, e então atira a goles para outro

61

artilheiro do seu time que já está à sua espera para agarrá-la. É essencial uma perfeita sincronia de tempo. O nome da manobra é uma homenagem à artilheira russa Petrova Porskoff.

#### **Reverse Pass** (Passe Revés)

Um artilheiro lança a goles por cima do ombro para um companheiro de time. É difícil acertar.

#### **Sloth Roll** (Giro da Preguiça)

O jogador se pendura por baixo da vassoura, agarrando-se firmemente ao cabo com os pés e as mãos, para evitar um balaço.

#### **Starfish and Stick** (Pêndulo Estrela-do-Mar)

Defesa de goleiro em que ele segura a vassoura horizontalmente com uma das mãos, prende o pé no cabo e estica o braço e pernas (veja Fig. G). A Estrela-do-Mar jamais deve ser tentada sem uma vassoura.

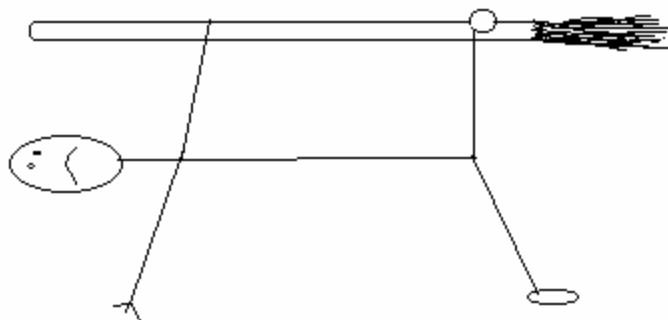


Fig. G

### **Transylvanian Tackle** (Faz que Vai da Transilvânia)

Observado pela primeira vez na Copa Mundial de 1473, é a simulação de um soco direto no nariz. Desde que não haja contato o movimento não é ilegal, embora seja difícil evitá-lo quando os dois voadores estão voando em alta velocidade.

### **Woollongong Shimmy**

Aperfeiçoado pelos Guerreiros Woollongong da Austrália, esse *shimmy* é um movimento de ziguezague em alta velocidade, feito com intenção de desmontar o artilheiro adversário de sua vassoura.

### **Wronski Feint** (Finta de Wronski)

O apanhador dispara em direção ao solo fingindo ter avistado o pomo lá embaixo, mas se recupera do mergulho antes de atingir o campo. O movimento visa a obrigar o apanhador adversário a imitá-lo e colidir com o chão. Seu nome é uma homenagem ao apanhador polonês Josef Wronski.

**N**ão há dúvida de que o Quadribol passou por tantas mudanças que se tornou irreconhecível desde que Trude Keddle viu pela primeira vez "aqueles idiotas" jogando no brejo de Queerditch. Se fosse viva hoje, ela também teria se emocionado com a poesia e a força do Quadribol. Que o jogo continue a evoluir por muitos anos e que as futuras gerações possam continuar a apreciar o mais glorioso dos esportes!

Contra Capa

**S**e você algum dia quis saber como surgiu o pomo de ouro ou por que o time **Vagamundos de Wigtown (Wigtown Wanderers)** tem a estampa de um cutelo de açougueiro no uniforme, você precisa ler **Quadribol através dos séculos (Quidditch through the ages)**. Esta edição limitada é uma cópia do exemplar guardado na Biblioteca Escolar de Hogwarts e consultado por jovens fãs do Quadribol quase diariamente.

A renda obtida na venda deste livro reverterá para o Comic Relief, que destinará o dinheiro ao seu trabalho de salvar vidas - um trabalho mais importante e mais surpreendente do que a Segunda captura do pomo de ouro, em três segundos e meio, por **Rodrigo Plumpton (Roderick Plumpton)**, em 1921.

Alvo Dumbledore

Comic Relief doará o dinheiro da venda deste livro a projetos de ajuda às populações mais pobres e vulneráveis, nos países mais carentes do mundo.

COMIC RELIEF  
ISBN 85-325-1322-0